



Bombas de Agua



2018

Bomba centrífuga monofásica silenciosa, completa con prefiltro

Materiales:

Prefiltro, cuerpo de la bomba, pie de la bomba en PP. Tapa de filtro e impulsor en PPO. Eje del motor en acero inoxidable AISI 420. Sello mecánico en SiC-SiC (carburo de silicio). Carcasa del motor en aluminio L-2521.

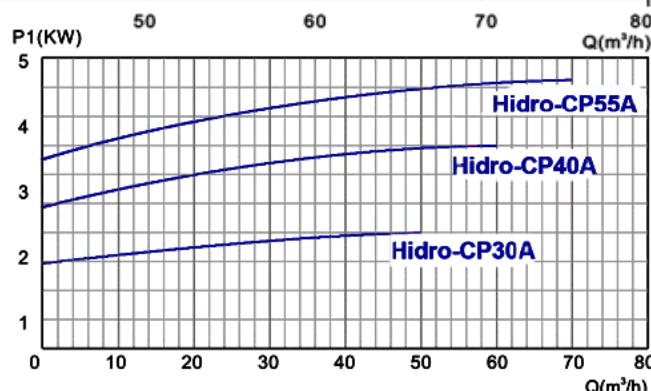
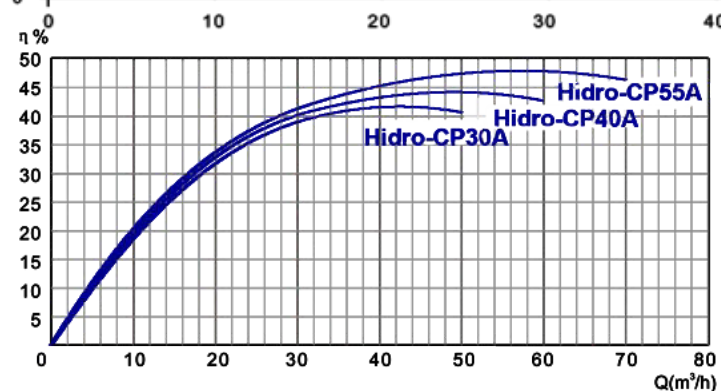
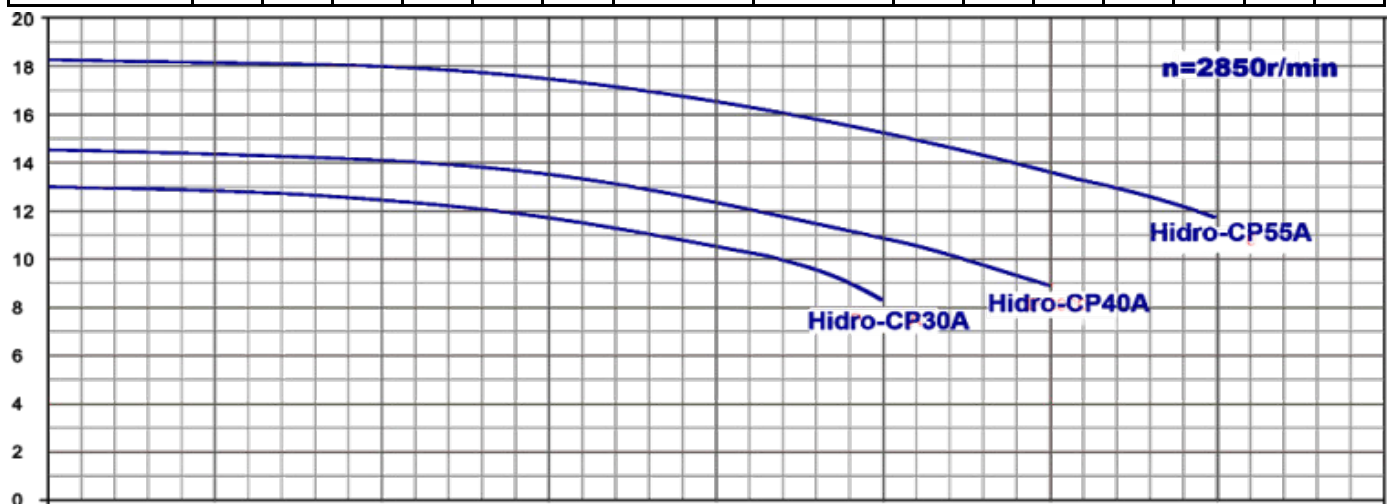
Motor:

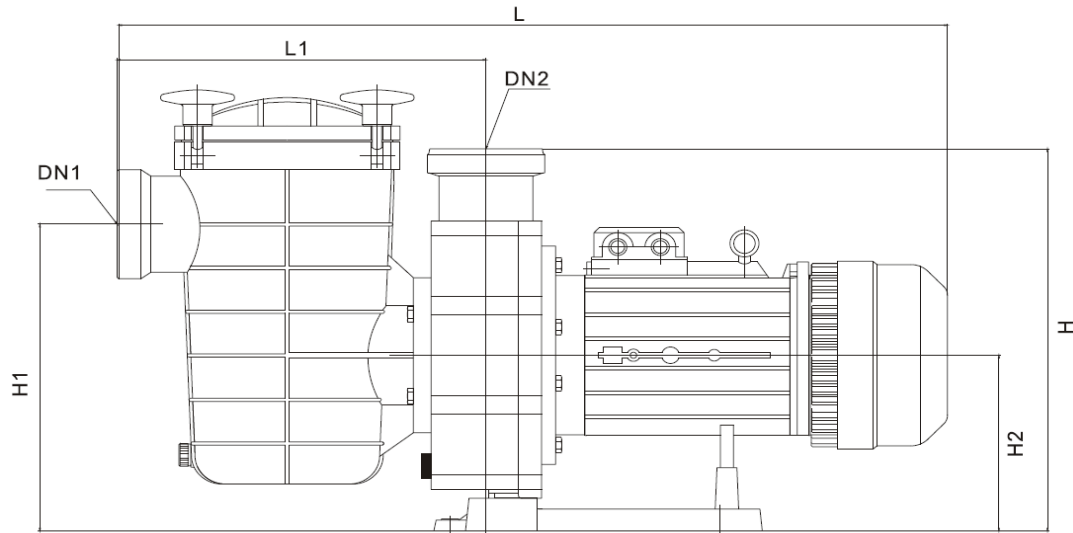
Asíncrono, dos polos.
 Protección IP55.
 Aislamiento Clase F.
 Funcionamiento continuo.



DATOS TÉCNICOS

Modelo	HP	KW	V		A		P1 (Kw)	Q	L/Min m³/h	0	333	500	667	833	1000	1167	
			50Hz	50Hz	220V	380V											1~
Hidro-CP30A	3	2.2	220	380	15	4.9	2.8	H(m)	13.0	12.6	11.8	10.6	9				
Hidro-CP40A	4	3		380		6.4	3.6		14.5	14.2	13.5	12.6	11	9.5			
Hidro-CP55A	5.5	4		380		8.3	4.7		18.2	17.8	11	16.3	16	13.8	12.2		





DIMENSIONES

Modelo	L	L1	H	H1	H2	DN1	DN2
Hidro-CP30A	653	310	319	286	156	+75	+75
Hidro-CP40A	683	310	319	286	156	+75	+75
Hidro-CP55A	718	310	319	286	156	+75	+75

Diagrama expandido de la serie Hidro-CP30A/CP40A/CP55A



No.	Descripción	No.	Descripción	No.	Descripción	No.	Descripción
1	manilla	9	Cuerpo de la bomba	17	Tuerca de entrada	25	Arandela
2	Tapa transparente	10	Tornillo	18	Conducto de entrada	26	Tornillo
3	O-ring	11	Junta tórica	19	Junta tórica de entrada	27	Tornillo de purga
4	canastillo	12	Rodete impulsor	20	Tapón de desagüe	28	Soporte de la bomba
5	Casquillo de cobre	13	Junta tórica	21	Junta tórica	29	Bloque silenciador
6	Tuerca de salida	14	Sello mecánico	22	Tapa del filtro	30	Tornillo carcasa motor
7	Tubería de impulsión	15	Cubierta de la bomba	23	O-ring		
8	O-ring	16	Motor	24	Tuerca		



Bomba centrífuga monofásica silenciosa, completa con prefiltro

Materiales:

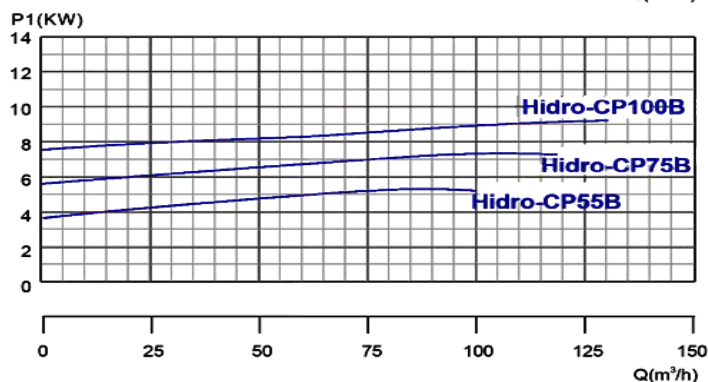
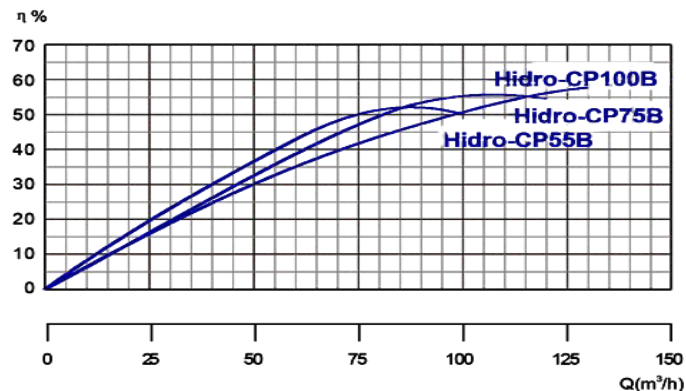
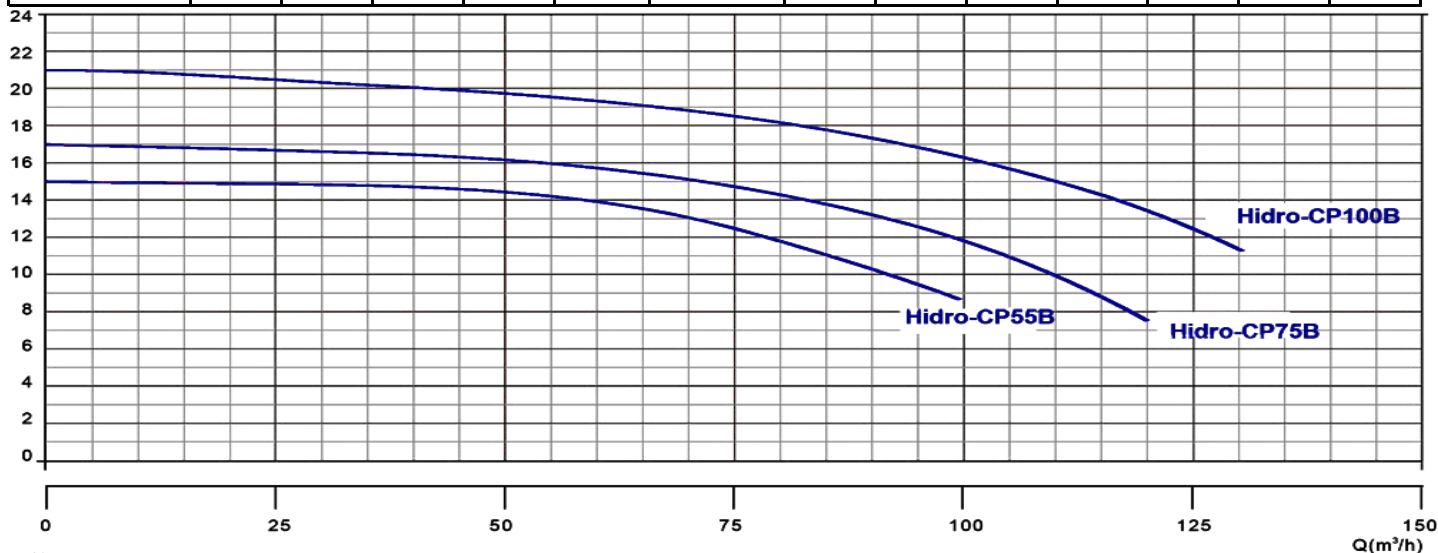
Prefiltro, cuerpo de la bomba en PP.
Tapa de filtro e impulsor en PPO. Eje del motor en acero inoxidable AISI 304. Sello mecánico en SiC-SiC.
Cubierta/carcasa del motor en aluminio L-2521.

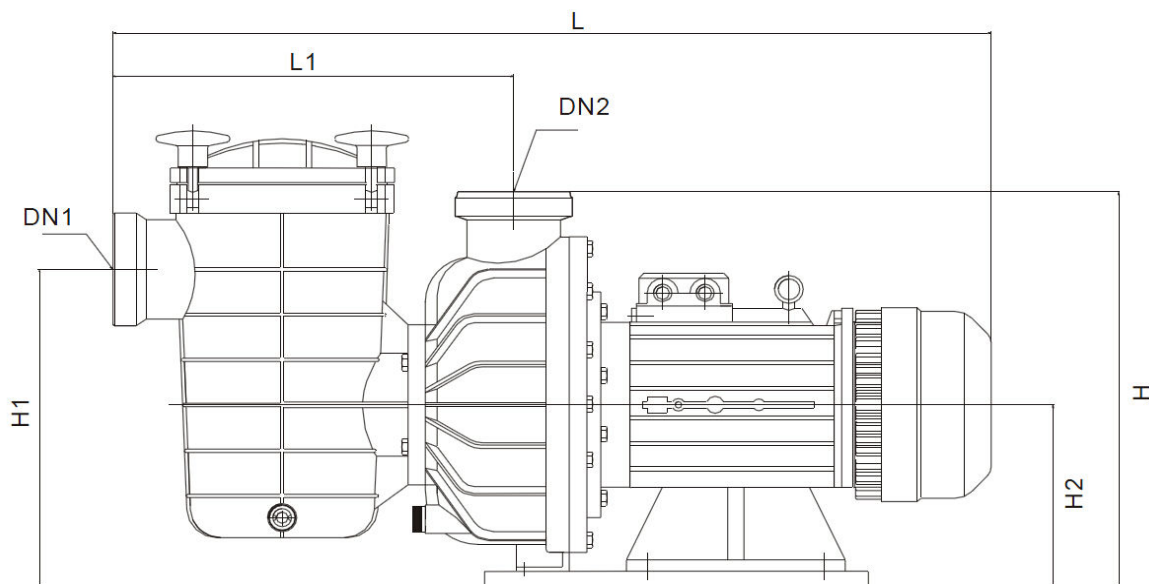
Motor:

Asíncrono, dos polos.
Protección IP55. Aislamiento Clase F.
Funcionamiento continuo.

DATOS TÉCNICOS

Modelo	HP	KW	V	A	P1 (Kw)	Q	L/Min	0	833.3	1167	1500	1666	2000	2166
			50 Hz	380V			m3/h	0	50	70	90	100	120	130
Hidro-CP55B	5.5	4	380	8.3	4.75	H(m)	15	14.5	13	10.2	8.6			
Hidro-CP75B	7.5	5.5	380	11.1	6.42		17	16.2	14	13.2	11.8	7.6		
Hidro-CP100B	10	7.5	380	14.9	8.62		21	19.6	18.8	17.4	16.3	13.5	11.4	





DIMENSIONES

Modelo	L	L1	H	H1	H2	DN1	DN2
Hidro-CP55B	841	420	418	266	166	+110	+110
Hidro-CP75B	841	420	418	266	166	+110	+110
Hidro-CP100B	916	420	418	266	166	+110	+110

Diagrama Expandido de la serie Hidro-CP55B/75B/100B



No.	Descripción	No.	Descripción	No.	Descripción	No.	Descripción
1	Manilla	9	Junta tórica de entrada	17	Junta tórica de salida	25	Junta tórica de la carcasa
2	Tapa transparente	10	Tapón de desagüe	18	Cuerpo de la bomba	26	Sello mecánico
3	O-ring	11	O-ring	19	Junta tórica del difusor	27	Cubierta de la bomba
4	Canastillo	12	Tornillo	20	Difusor	28	Tornillo
5	Carcasa filtro de bomba	13	Arandela	21	Tornillo	29	Chaveta
6	Casquillo de cobre	14	O-ring	22	Tornillo	30	Motor
7	Tuerca de entrada	15	Tuerca de salida	23	O-ring		
8	Conducto de entrada	16	Conducto de salida	24	Impulsor		



Bombas centrífugas Hidro-C completas con prefiltro.

Para equipos de purificación y filtración.

Materiales:

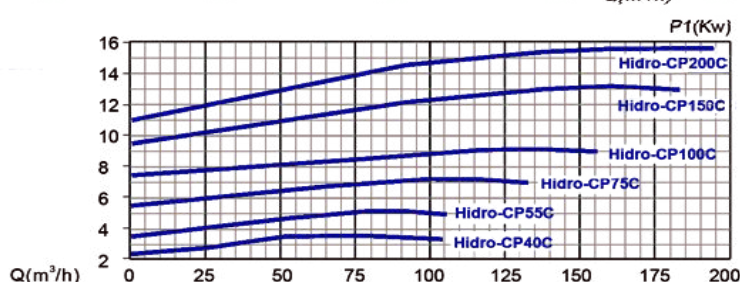
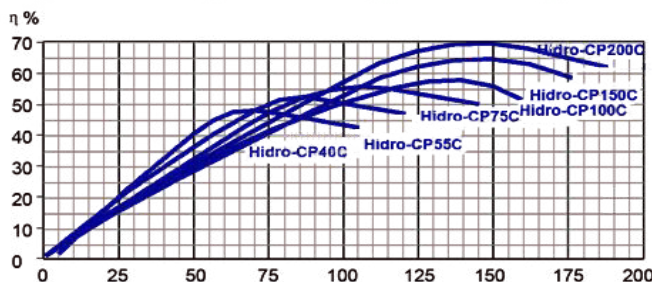
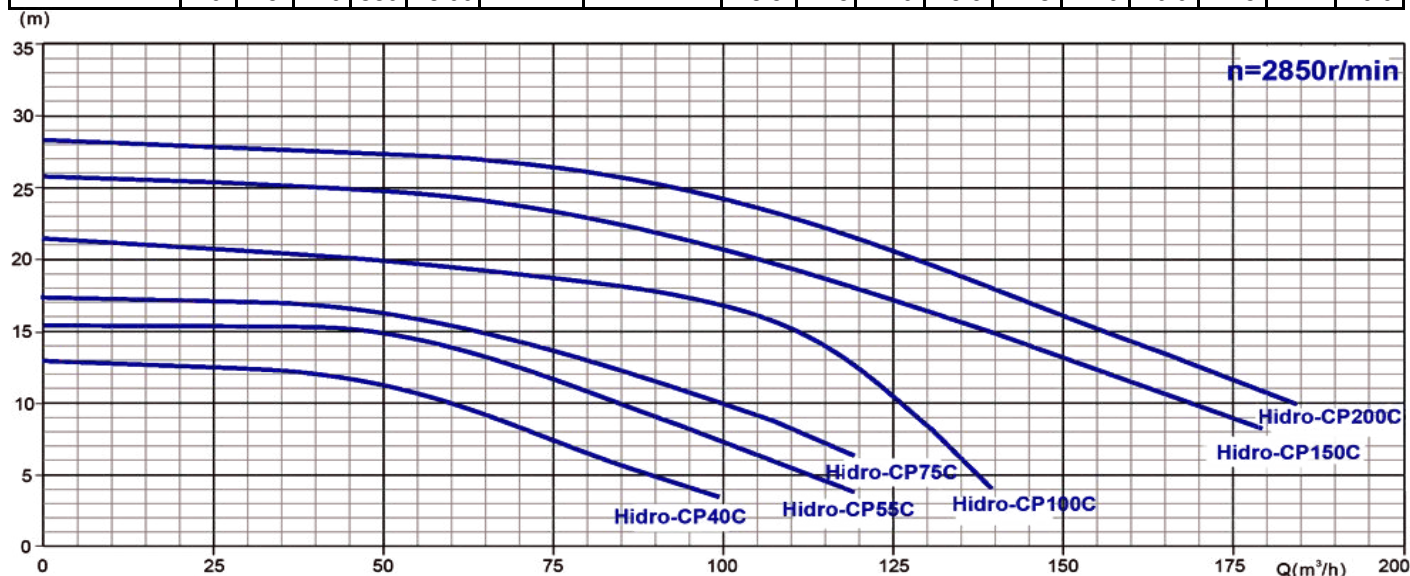
Cuerpo de la bomba, prefiltro, difusor, cubierta de la bomba, cubierta de conexión, filtro e impulsor en PPO. Eje del motor en acero inoxidable AISI 304. Sello mecánico en sic-sic.

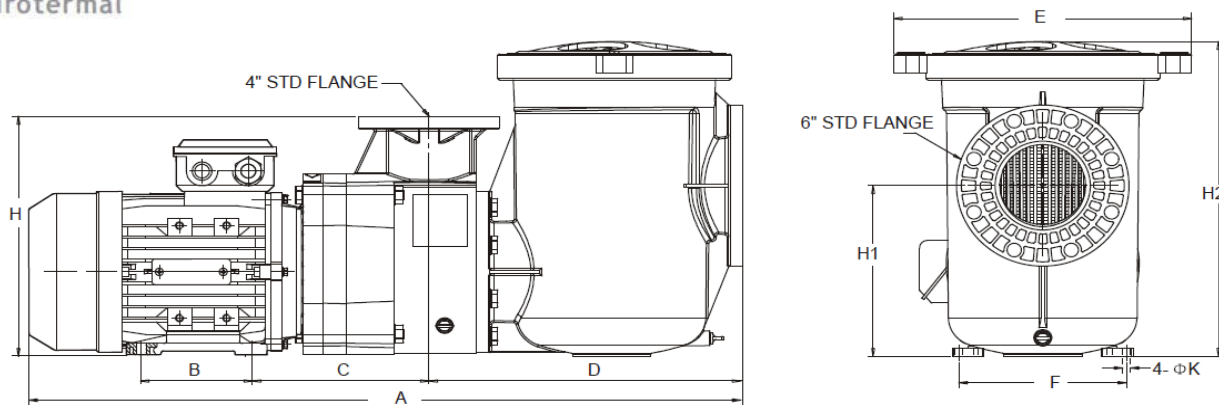
Motor:

Asíncrono, dos polos.
Protección IP55.
Aislamiento Clase F.
Funcionamiento continuo.

DATOS TÉCNICOS

Model	HP	KW	V		A	P1 (Kw)	Q	L/Min											
			3~		3~			m³/h	0	833	1166	1500	1666	2000	2166	2333	3000	3100	
Hidro-CP40C	4	3	220	380	6.40	3.63	H(m)	0	50	70	90	100	120	130	140	180	186		
Hidro-CP55C	5.5	4	220	380	8.30	4.75		13.0	11.4	7.5	5.0	3.3							
Hidro-CP75C	7.5	5.5	220	380	11.10	6.42		15.5	15.2	12.6	9.0	7.5	3.8						
Hidro-CP100C	10	7.5	220	380	14.90	8.62		17.3	16.4	14.4	11.5	10.4	6.2	4.0					
Hidro-CP150C	15	11	220	380	21.00	12.44		21.5	21.0	19.0	18.0	17.0	12.5	9.0	4.0				
Hidro-CP200C	20	15	220	380	28.00	16.85		26.0	25.0	24.5	23.0	22.0	18.9	16.0	15.1	8.3			
								28.5	27.5	27.0	25.6	24.3	22.0	20.0	17.5	11.2	10.0		





DIMENSIONES

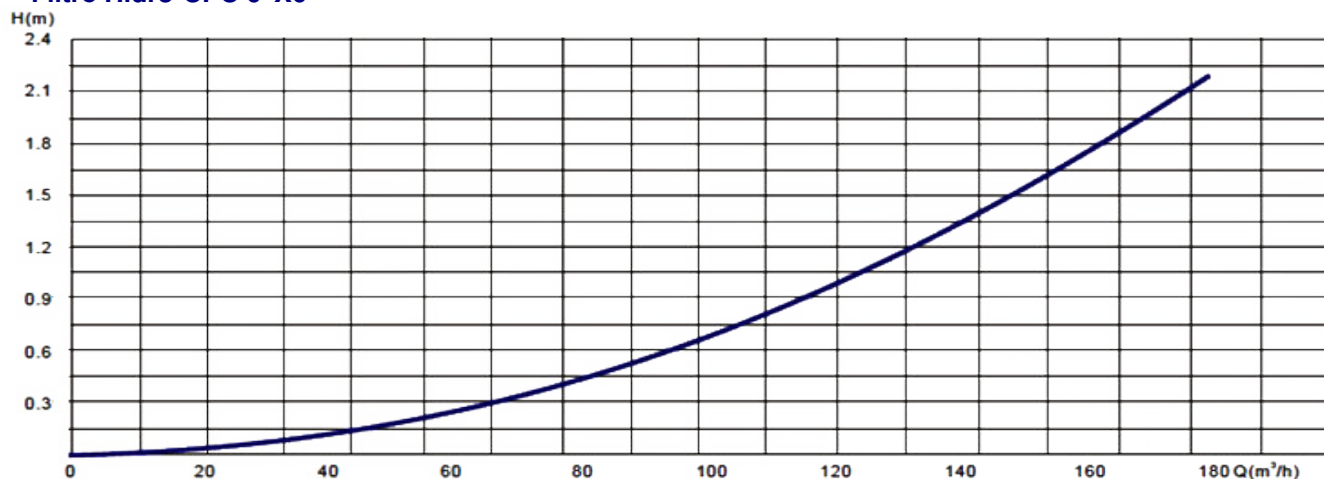
Modelo	A	B	C	D	E	F	H	H1	H2	K
Hidro-CP40C	1070	140	279	508	483	190	415	295	546	12
Hidro-CP55C	1070	140	279	508	483	190	415	295	546	12
Hidro-CP75C	1145	140	279	508	483	190	415	295	546	12
Hidro-CP100C	1145	140	298	508	483	216	415	295	546	12
Hidro-CP150C	1330	210	305	508	483	216	415	295	546	12
Hidro-CP200C	1330	210	305	508	483	216	415	295	546	12

Diagrama expandido de la serie Hidro-CP40C/55C/75C/100C/150C/200C



No.	Descripción	No.	Descripción	No.	Descripción	No.	Descripción
1	Tapa superior	9	Arandela	17	O-ring	25	Tornillo
2	Tapa	10	Junta tórica	18	Difusor	26	Arandela
3	O-ring	11	Tuerca	19	Tornillo	27	Cárter
4	Filtro	12	Arandela	20	Arandela	28	Motor
5	canastillo	13	Tapón desagüe	21	Impulsor	29	Tornillo
6	Arandela	14	Arandela	22	Sello mecánico	30	Pie inferior
7	Tapón desagüe	15	Cuerpo bomba	23	Cubierta de la bomba		
8	Tornillo	16	O-ring	24	Tornillo		

Filtro Hidro-CPC 6"X6"

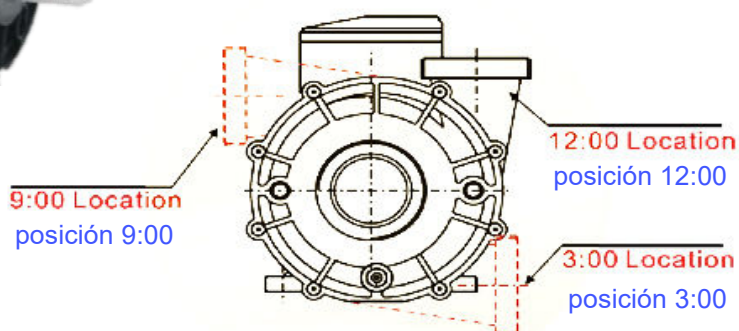


DIAGRAMA

No.	Descripción	No.	Descripción
1	Tapa superior	6	Arandela
2	Tapa	7	Tapón desagüe
3	O-ring	8	Tornillo
4	Filtro	9	Arandela
5	Cesto del filtro	10	O-ring



Las bombas Hidrotermal HML garantizan el mejor rendimiento y gran caudal.



Características

- El cuerpo de la bomba puede ajustarse para la instalación rotando 90°
- frame 80
- Protección resistente al agua IPX5
- Protección por sobrecarga
- Aislamiento clase F
- Eje de Acero Inoxidable AISI-304
- Protección térmica incorporada
- Certificados SAA, TUV y CE disponibles
- Bajo nivel de ruido
- Sello mecánico de alta calidad resistente al desgaste
- La separación completa del cuerpo hidráulico y el motor garantiza la fiabilidad y una larga vida de la bomba

Aplicaciones

1. Aptas para uso en las piscinas y SPAs
2. Para transporte de líquidos sin partículas y debilmente corrosivos
3. Aptas para la re-circulación en equipos de refrigeración.

Condiciones de funcionamiento

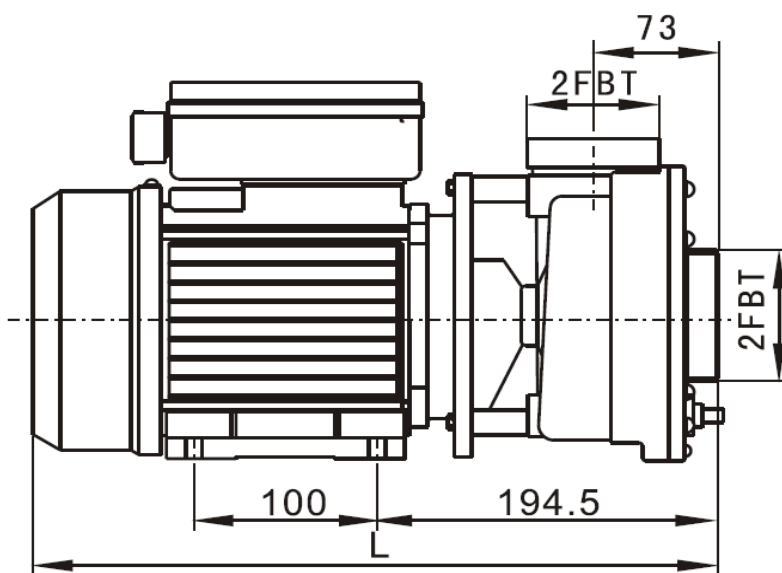
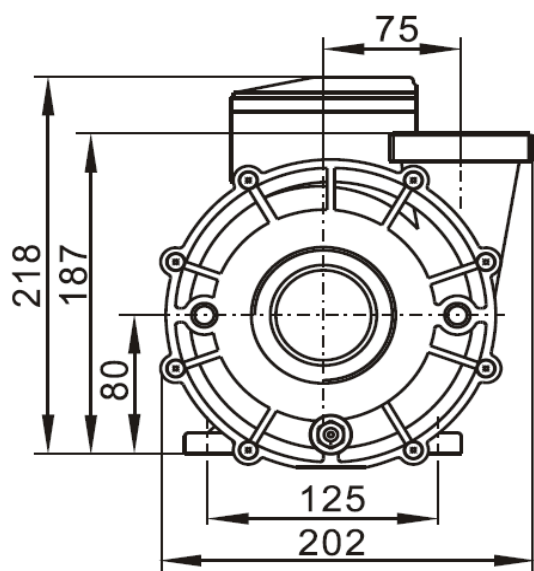
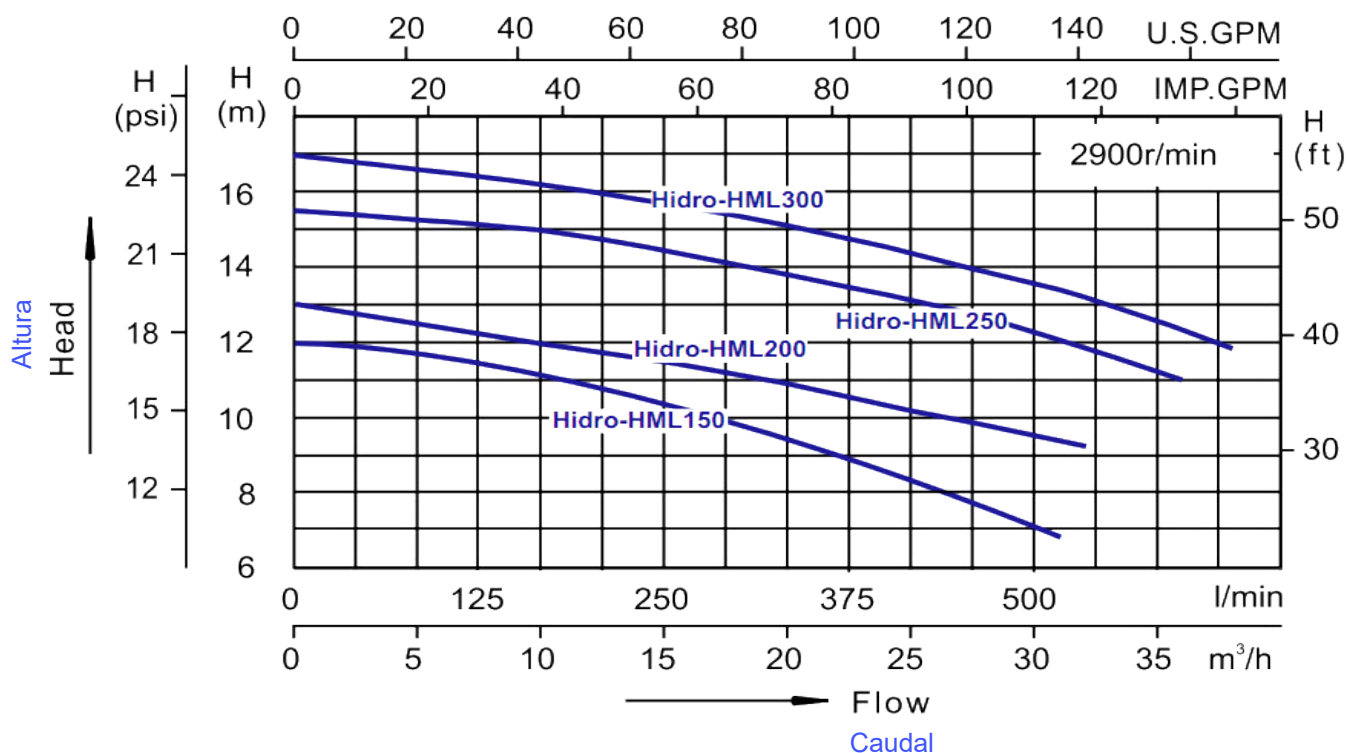
Temperatura: 5-50°C

Temperatura del ambiente: <60°C

Presión máxima de funcionamiento: 0,3MPa



SAA
A/11426EA



Modelo	Q max (l/min)	H max (m)	V	Hz	Potencia(P1)		Corriente Amps	Tamaño de conexion	L	NW (kg)	Tamaño del paquete
					kW	HP					
Hidro-HML150	520	12	220-240	50	1.1	1.5	5.8	2" / 60.3mm 63mm	382	12.0	420x235x280
Hidro-HML200	535	13	220-240	50	1.5	2	7			12.7	
Hidro-HML250	600	15.5	220-240	50	1.85	2.5	8		14.6		
Hidro-HML300	635	17	220-240	50	2.2	3	10		16.3	397	

Modelos 230V/60Hz, 380V/50, 380V/60Hz disponibles bajo solicitud



Serie de Bombas Hidrotermal HMT son bombas “Heavy Duty” creadas para mayor rendimiento e instalaciones que requieran un gran caudal.

Características

- Frame de 90
- Protección resistente al agua IPX5
- Protección por sobrecarga
- Aislamiento clase F
- Eje de Acero Inoxidable AISI-304
- Protección térmica incorporada
- Certificados SAA, TUV y CE disponibles
- Bajo nivel de ruido
- Sello mecánico de alta calidad resistente al desgaste
- La separación completa del cuerpo hidráulico y el motor garantiza la fiabilidad y una larga vida de la bomba
- Impulsor fijo con llave y tuerca

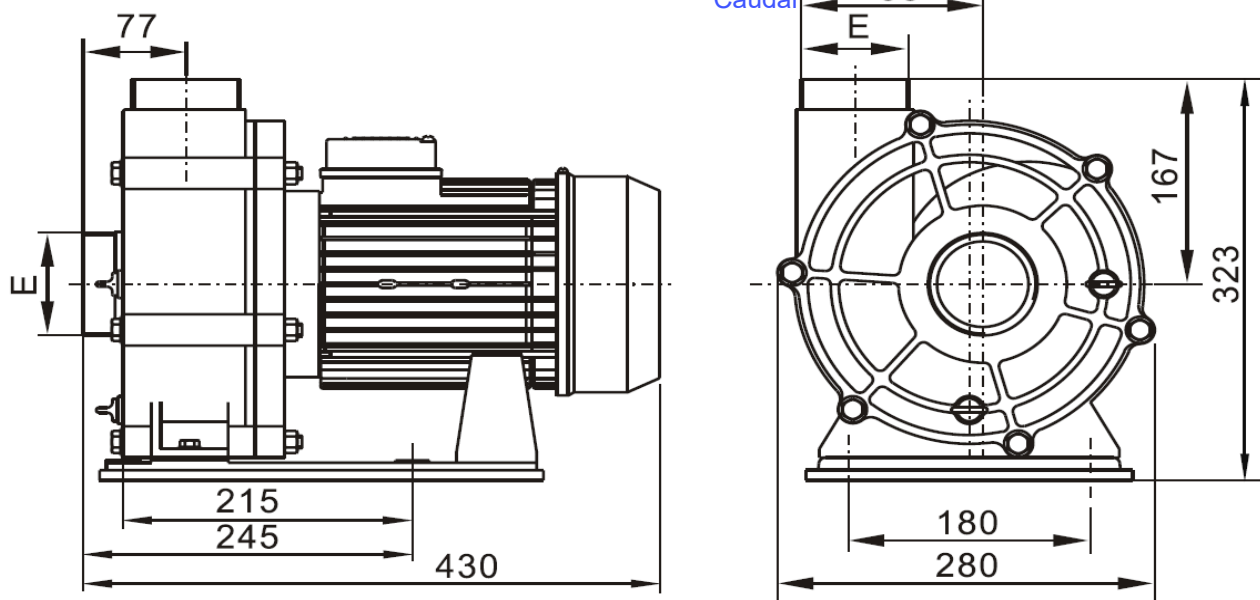
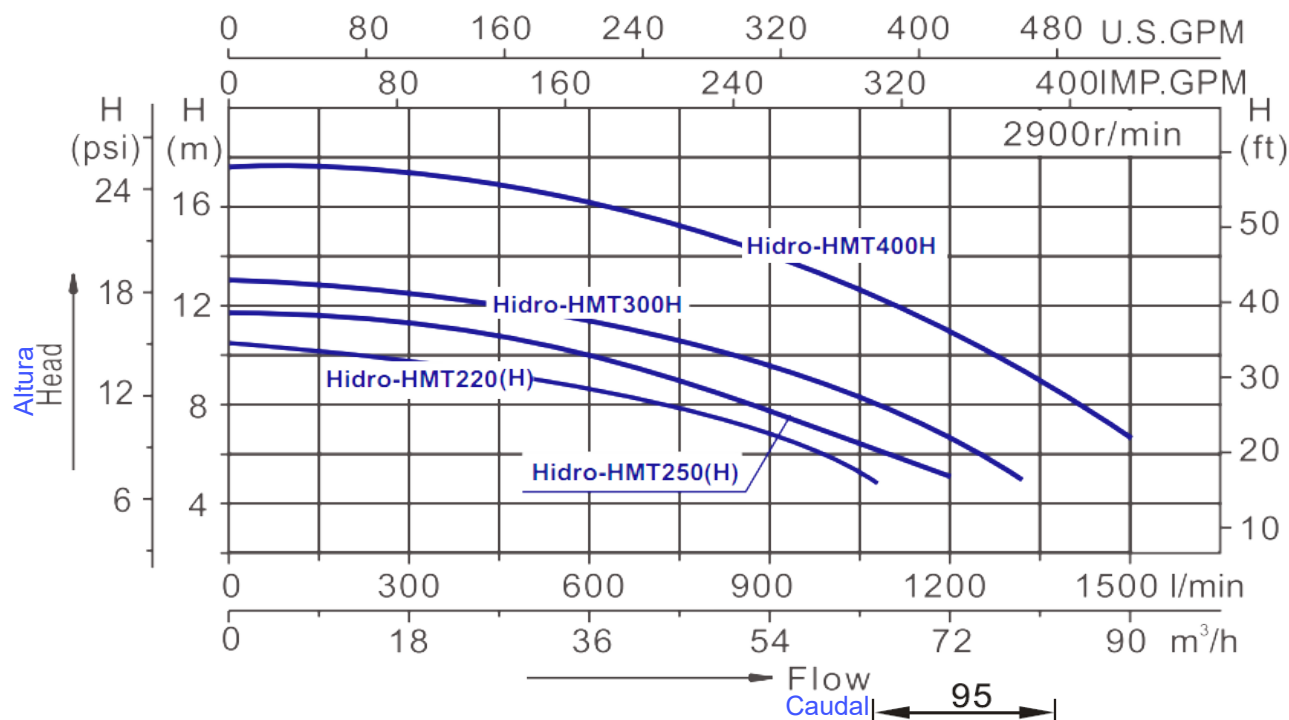
Condiciones de funcionamiento

Temperatura: 5-50°C

Temperatura del ambiente: <60°C

Presión máxima de funcionamiento: 0,3MPa





Modelo	Q max	H max	Potencia(P1)		Corriente(Amps)		Tamaño conexión (mm)			Paquete
	(l/min)	(m)	kW	HP	220V/50Hz	380V/50Hz	2.5"	3"	4"	Tamaño
Hidro-HMT220	1100	11	2.2	3.0	10	-	73 75 76	88.9 90	110	445x310x360
Hidro-HMT220H	1100	11	2.2	3.0	-	3.8				
Hidro-HMT250	1210	11.5	2.5	3.5	13.7	-				
Hidro-HMT250H	1210	11.5	2.5	3.5	-	4.9				
Hidro-HMT300H	1300	13	3.0	4.0	-	5.2				
Hidro-HMT400H	1500	17.5	4.0	5.5	-	7				475x310x360

Modelos 60Hz disponibles bajo solicitud



Las Bombas de la serie Hidro-BPS son posiblemente nuestras mejores bombas con excelente rendimiento.

Características

- Función autocebante, con succión máxima de 2,5m
- Frame de 71
- El cuerpo hidráulico está fabricado de plásticos de alta resistencia
- Protección contra el agua IPX5
- Protección por sobrecarga
- Aislamiento clase F
- Eje de Acero Inoxidable AISI-304
- Protección térmica incorporada, motor monofónico equipado con protección térmica TI KLIXON
- Certificados SAA, TUV y CE disponibles
- Bajo nivel de ruido
- Sello mecánico de alta calidad resistente al desgaste
- La separación completa del cuerpo hidráulico y el motor garantiza la fiabilidad y una larga vida de la bomba
- Opción de interruptor neumático disponible bajo solicitud

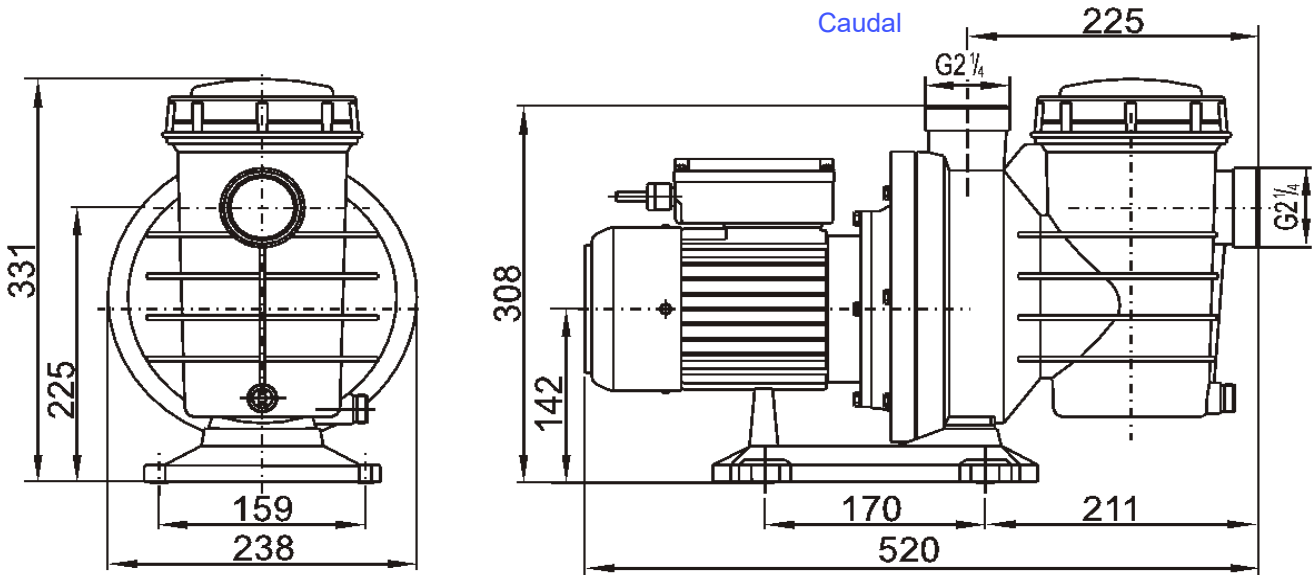
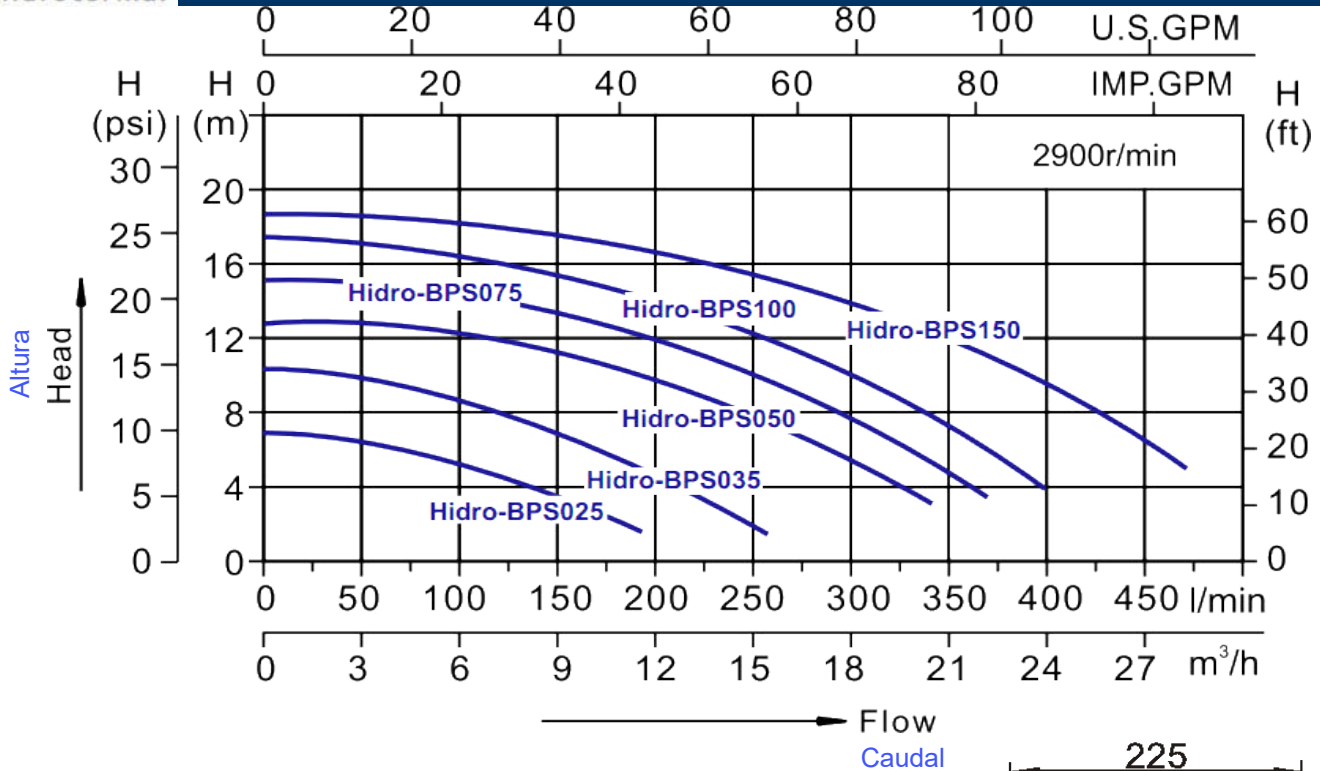
Condiciones de funcionamiento

Temperatura: 5-50°C

Temperatura del ambiente: <60°C

Presión máxima de funcionamiento: 0,3MPa





Modelo	Q max (l/min)	H max (m)	V/HZ	Potencia entrada (P1)		Potencia salida (P2)		Amps	Conexión Tamaño	Paquete Tamaño
				kW	HP	kW	HP			
Hidro-BPS025	195	7	220-240/50 220-240/60	0.37	0.50	0.25	0.33	1.90	1.5"/48.5 or 50	560x275x390
Hidro-BPS035	255	10		0.55	0.75	0.37	0.50	2.70		
Hidro-BPS050	340	12.5		0.75	1.00	0.55	0.75	3.80		
Hidro-BPS075	370	15		0.90	1.20	0.65	0.85	4.60		
Hidro-BPS100	390	17.5		1.10	1.50	0.75	1.00	5.80		
Hidro-BPS150	470	18.5		1.50	2.00	1.10	1.50	7.00		

Modelos 220V/60Hz, 110V/60Hz, 380V/50Hz y 380V/60Hz disponibles bajo solicitud



**Serie Hidrotermal
MPT. Eficiencia
económica y
práctica para tu
piscina.**

Características

- frame 63, 71
- El extremo mojado está hecho de plástico de ingeniería de alta resistencia
- Protección resistente al agua IPX5
- Protección por sobrecarga
- Aislamiento clase F
- Eje S.S. 304
- Protección térmica incorporada, motor monofásico equipado con protección térmica TI
- Certificados SAA, TUV y CE disponibles
- Nivel de ruido bajo
- Sello mecánico de alta calidad resistente al desgaste
- Separación absoluta del agua y el eje garantiza fiabilidad y una larga vida
- Opción de interruptor de aire disponible bajo solicitud.

Condiciones de funcionamiento

Temperatura: 5 – 50°C

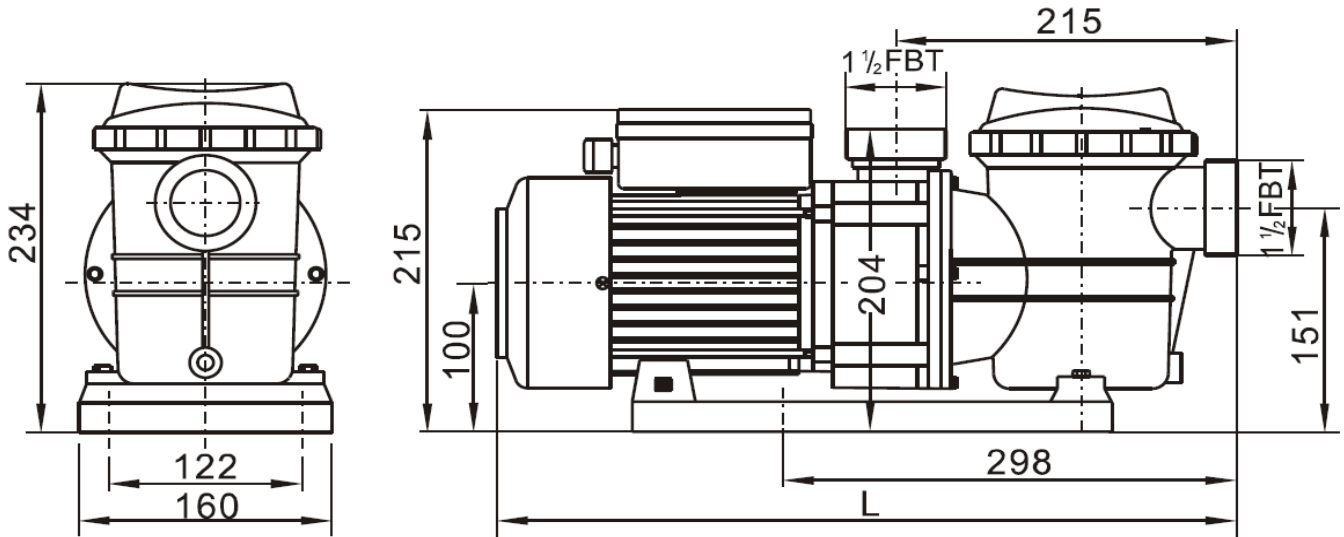
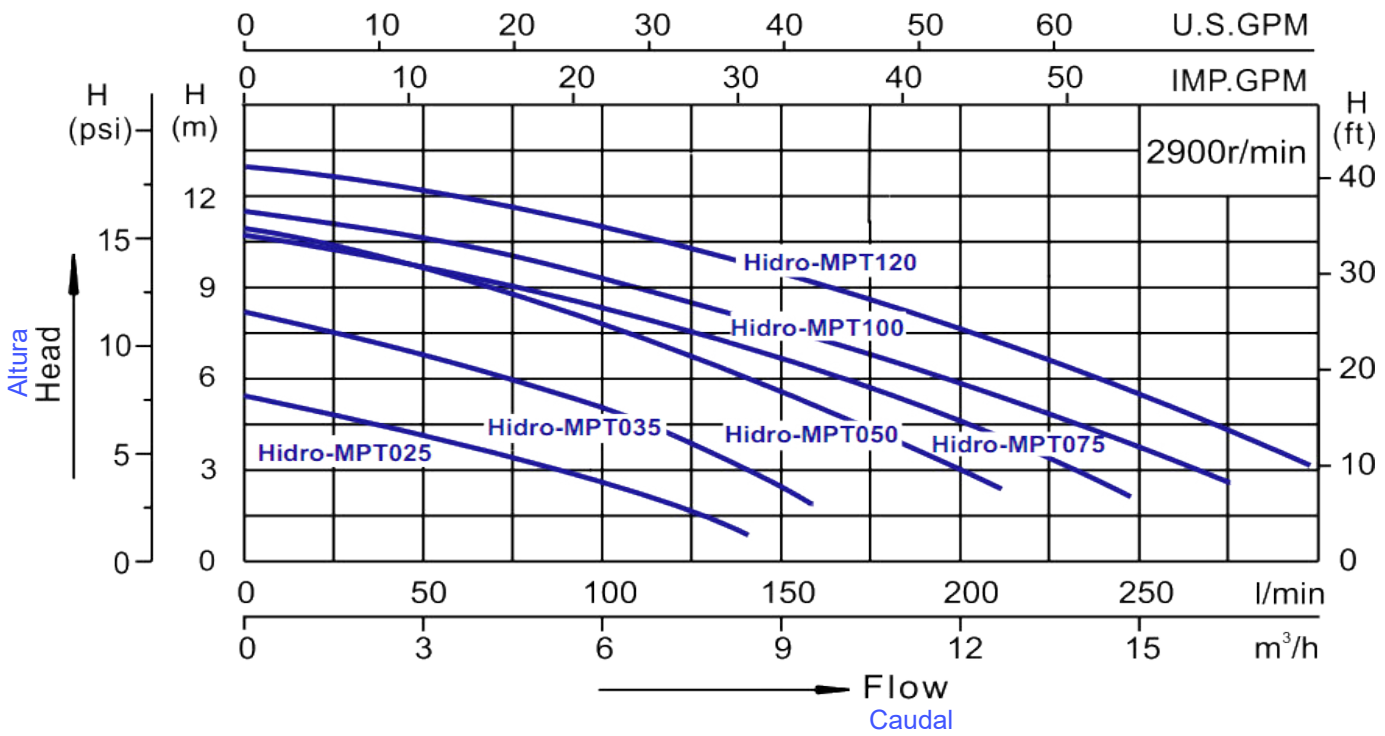
Temperatura ambiente: <60°C

Presión máxima de funcionamiento: 0,3MPa



• BALMST
• SUPPORT
• TYPE
• APPROVED

SAA
A/12089EA



Modelo	Q max (l/min)	H max (m)	V/HZ	Potencia entrada (P1)		Amps	Conexión Tamaño	L	Peso Kg	Paquete Tamaño
				kW	HP					
Hidro-MPT025	140	5	220-240/50	0.18	0.25	0.9	1.5"/48.5 or 50	443	6	475x195x295
Hidro-MPT035	160	8		0.25	0.35	1.6			6.5	
Hidro-MPT050	210	11		0.37	0.50	2.0			7	
Hidro-MPT075	240	10.5		0.55	0.75	3.2		465	8.8	495x195x295
Hidro-MPT100	275	11		0.75	1.00	3.8			9.5	
Hidro-MPT120	300	13		0.90	1.20	4.6			9.8	

Modelos 220V/60Hz, 110V/60Hz, 380V/50Hz y 380V/60Hz disponibles bajo solicitud



Serie Hidro MTP-Pro.
Nuestras bombas profesionales 'heavy duty'. Equipadas con puertos de conexión de 2".

Características

- Frame de 80
- El cuerpo hidráulico está fabricado de plásticos de alta resistencia
- Protección contra el agua IPX5
- Protección por sobrecarga
- Aislamiento clase F
- Eje de Acero Inoxidable AISI-304
- Protección térmica incorporada, motor monofásico equipado con protección térmica TI KLIXON
- Certificados SAA, TUV y CE disponibles
- Bajo nivel de ruido
- Sello mecánico de alta calidad resistente al desgaste
- La separación completa del cuerpo hidráulico y el motor garantiza la fiabilidad y una larga vida de la bomba
- Opción de interruptor neumático disponible bajo solicitud

Condiciones de funcionamiento

Temperatura: 5-50°C

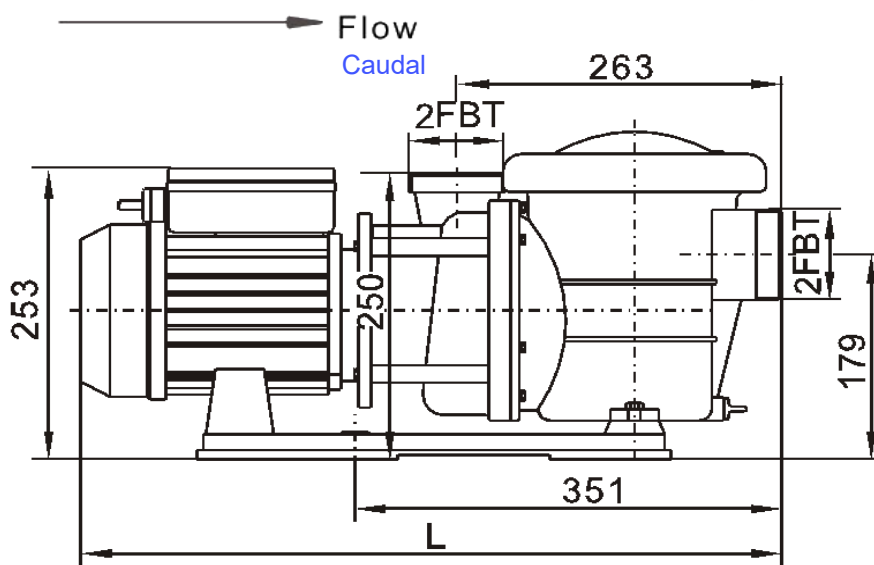
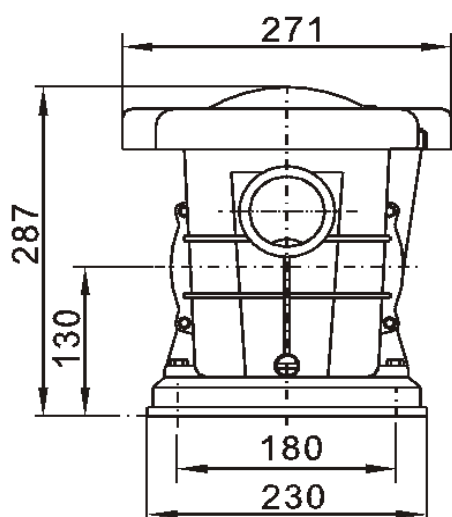
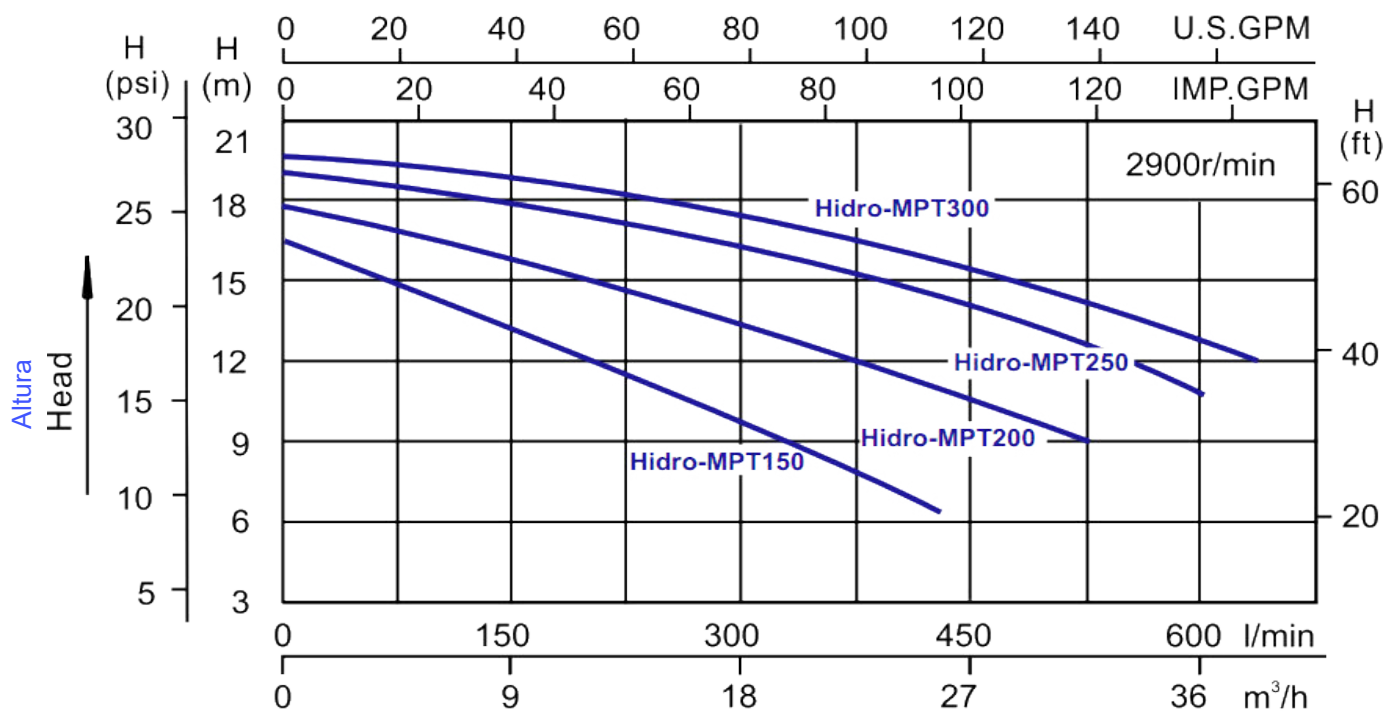
Temperatura del ambiente: <60°C

Presión máxima de funcionamiento: 0,3MPa



BAUART
GERÜHRT
TYP
APPROVED

SAA
A/11421EA



Modelo	Q max (l/min)	H max (m)	V/HZ	Potencia entrada (P1)		Amps	Conexión Tamaño	L	Peso Kg	Paquete Tamaño
				kW	HP					
Hidro-MPT150	430	16.5	220- 240/50	1.10	1.50	5.80	2" 60.3 or 63	573	14	605x305x350
Hidro-MPT200	520	18.0		1.50	2.00	7.00				
Hidro-MPT250	600	19.0		1.85	2.50	8.50				
Hidro-MPT300	635	19.5		2.20	3.00	10.00				

Modelos 220V/60Hz, 110V/60Hz, 380V/50Hz y 380V/60Hz disponibles bajo solicitud